

## Entlüftungsventil

### Eigenschaften

- Druckbereich bis 10.000 psi (689 bar) bei 37°C (100°F)
- Temperaturbereich von -54 °C bis 454 °C (-65 °F bis 850 °F) bei Gehäuse aus Edelstahl, von -29 °C bis 232 °C (-20 °F bis 450 °F) bei Gehäuse aus Kohlenstoffstahl, von -54 °C bis 260 °C (-65 °F bis 500 °F) bei Gehäuse aus Alloy 400
- Die Anschlagschraube verhindert die unerwünschte Entfernung der Spindel.
- Spindelgewinde und -spitzen sind aus hartverchromtem Edelstahl und haben dadurch eine maximale Standzeit.
- Rohranschlüsse von 1/8" bis 1/2"
- Viele verschiedene Endanschlüsse, z. B. Hy-Lok Klemmringverschraubungen, NPT, ISO, SAE Innen- und Außengewinde



### Werkstoffe

Beschreibung	Gehäusewerkstoff		
	Werkstoffgüte/ASTM-Spezifikation		
	SS316	Kohlenstoffstahl	Alloy 400
Gehäuse <	SS316 / A479	1020 / A108 oder JIS 4051 S20C	Alloy 400 / B164
Spindel	SS316 / A479 oder A276		
Anschlagschraube	SS316 / A479 oder A276		
Entlüftungsrohr	SS316 / A213	Alloy 400 / B164	

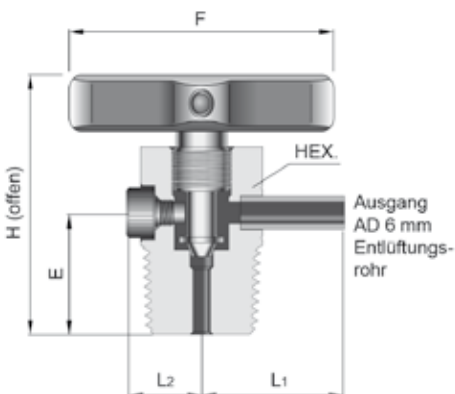
< Gerades Gehäuse mit Außengewinde (SAE) und FKM-O-Ring (z. B. Viton)

### Anwendungen

Hy-Lok Ablassventile können an Geräten eingesetzt werden, die vom Instrumentenmedium durchströmt werden, z. B. Verteiler oder Manometerabsper-/Absperrventile, um den Druck in der Signalleitung zur Atmosphäre abzuleiten, bevor ein Instrument demontiert wird, oder um die Kalibrierung von Regelgeräten zu erleichtern.

### Prüfung

- Jedes Ventil wird mit Stickstoff bei 1000 psi (69 bar) auf eine maximale Leckrate von 0,1 Ncm<sup>3</sup>/min getestet.
- Die hydrostatische Gehäusedruckprüfung wird als Option mit dem 1,5-fachen Arbeitsdruck durchgeführt.
- Andere Prüfungen werden auf Anfrage angeboten.



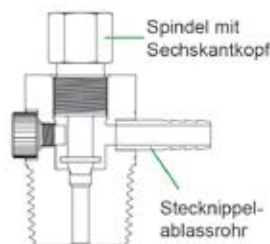
### Abmessungen

Bestellnummer	Bohrung (Cv)	Eingangsendanschluss	Abmessungen											
			E		F		L1		Sechskant					
			Zoll	mm	Zoll	mm	Zoll	mm		Zoll	mm			
BLV	-2N	1/8" NPT Außengewinde	0,75	19,1	2,0	50,8	1,61	41,0	0,94	23,9	0,56	14,3	5/8	15,8
	-4N	1/4" NPT Außengewinde	0,75	19,1			1,61	41,0	0,94	23,9	0,56	14,3	5/8	15,8
	-6N	3/8" NPT Außengewinde	0,87	22,1			1,73	44,0	1,03	26,1	0,59	15,1	7/8	22,2
	-8N	1/2" NPT Außengewinde	0,87	22,1			1,73	44,0	1,03	26,1	0,59	15,1	7/8	22,2
	-4U	SAE 7/16-20	0,77	19,6			1,63	41,5	1,03	26,1	0,59	15,1	7/8	22,2
	-8U	SAE 3/4-16	0,82	20,8			1,68	42,7	1,03	26,1	0,59	15,1	7/8	22,2

Maße nur zur Information, Änderungen vorbehalten.

### Sonderausstattung

- Spindel mit Sechskantkopf**  
Für die Bestellung ist die Kennziffer - HS als Suffix an die Basisteilenummer anzufügen. Beispiel: BLV - 8N - HS
- Stecknippelablassrohr**  
Für die Bestellung ist die Kennziffer - B als Suffix an die Basisteilenummer anzufügen. Beispiel: BLV - 8N - B



### ACHTUNG

Hy-Lok Ablassventile sind so einzubauen, dass Bediener nicht durch das Medium, das aus dem Ablassrohr austritt, beeinträchtigt werden. Ablassventile sind stets langsam zu öffnen, um Bediener vor der Einwirkung durch gefährliche Systemmedien zu schützen.

### Bestellung

Folgende Suffixe sind für die verschiedenen Gehäusematerialien an die Basisteilenummer anzufügen: Edelstahl 316: S316, Kohlenstoffstahl: STEL, Alloy 400: MONE, Beispiel: BLV - 4N - S316

# Belüftungsventil

## Eigenschaften

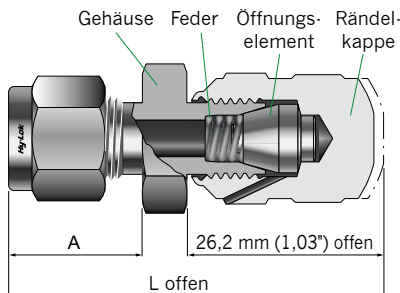
- Druckbereich bei 38 °C (100 °F) bis 4.000 psi (275 bar) bei Gehäuse aus Edelstahl 316 und bis 3.000 psi (206 bar) bei Gehäuse aus Kohlenstoffstahl und Messing.
- Temperaturbereich von -54 °C bis 315°C (-65 °F bis 600°F) bei Gehäuse aus Edelstahl, von -54 °C bis 204 °C (-65 °F bis 400 °F) bei Gehäuse aus Kohlenstoffstahl, von -29 °C bis 177 °C (-20 °F bis 350 °F) bei Gehäuse aus Messing
- Ablassöffnung für die Ableitung von überschüssigen Flüssigkeiten oder Gasen aus den Systemleitungen
- Rändelkappe mit Ventilgehäuse verpresst, um ihre unerwünschte Entfernung vom Gehäuse zu verhindern
- Rohranschlüsse von 1/8" bis 1/2"
- Viele verschiedene Endanschlüsse, z. B. Hy-Lok Rohrverschraubungen, NPT, ISO, SAE Innen- und Außengewinde



## Werkstoffe

Beschreibung	Gehäusewerkstoff		
	Werkstoffgüte/ASTM-Spezifikation		
	SS316	Kohlenstoffstahl	Messing
Gehäuse < Rändelkappe	SS316 / A479	1020 / A108 oder JIS 4051 S20C	JIS H3250 C3604BD
Öffnungselement	SS316		
Feder	SS302		

< Temperaturbemessung nach unten begrenzt auf -28 °C (-20 °F)



## Sonderausstattung

### PTFE-Öffnungselement

- Das PTFE-Öffnungselement bietet im handfesten Zustand leckfreie Absperrung.
- Druckbemessung bis 13,7 bar (200 psi) bei 37 °C (100 °F)
- Temperaturbemessung bis 176 °C (300 °F)
- Für die Bestellung ist die Kennziffer - P als Suffix an die Basisteilenummer anzufügen. Beispiel: PV H - 8T - P

### ⚠ ACHTUNG

Hy-Lok Absaugventile sind so einzubauen, dass Bediener nicht durch aus der Ablassbohrung austretende das Medium beeinträchtigt werden. Da sich die Ablassbohrung mit der Kappe dreht, erfolgt die Ableitung aus dem Ventil durch Drehen der Kappe. Absaugventile sind stets langsam zu öffnen, um Bediener vor der Einwirkung durch gefährliche Systemmedien zu schützen.

## Anwendungen

Hy-Lok Absaugventile sind für die manuelle Ableitung, Entlüftung oder Entleerung gedacht. Die Rändelkappe kann aus Sicherheitsgründen nicht vom Ventilgehäuse entfernt werden. Eine 1/4 Umdrehung mit einem Schraubenschlüssel vom handfesten Zustand aus sorgt für eine leckfreie Abdichtung bei der Erstmontage. Das fachgerechte Anziehen mit einem Schraubenschlüssel gewährleistet die Absperrung im gewünschten Druckbereich bei späteren Montagen.

## Abmessungen

Bestellnummer	Eingangs- endanschluss	Abmessungen				
		A		L		
		Zoll	mm	Zoll	mm	
PV	F -2N	1/8" NPT Innengewinde	0,53	13,5	1,56	39,6
	F -4N	1/4" NPT Innengewinde	0,72	18,3	1,75	44,4
	F -6N	3/8" NPT Innengewinde	0,78	19,8	1,81	46,0
	F -8N	1/2" NPT Innengewinde	0,97	24,6	1,98	50,3
	M -2N	1/8" NPT Außengewinde	0,38	9,7	1,62	41,1
	M -4N	1/4" NPT Außengewinde	0,56	14,2	1,81	46,0
	M -6N	3/8" NPT Außengewinde	0,56	14,2	1,84	46,7
	M -8N	1/2" NPT Außengewinde	0,75	19,1	2,09	53,1
	M -4U	7/16-20 SAE Außengewinde	0,38	9,7	1,69	42,9
	M -8U	3/4-16 SAE Außengewinde	0,44	11,2	1,81	46,0
	H -2T	1/8" Hy-Lok	0,59	15,24	1,84	46,7
	H -4T	1/4" Hy-Lok	0,69	17,78	1,94	49,3
	H -6T	3/8" Hy-Lok	0,75	19,3	2,03	51,6
	H -8T	1/2" Hy-Lok	0,88	21,84	2,19	55,6
	H -6M	6mm Hy-Lok	0,69	17,7	1,94	49,3
	H -8M	8mm Hy-Lok	0,72	18,6	2,0	50,8
T -4T	1/4" Rohrstützen	0,63	16,0	1,87	47,5	
T -6T	3/8" Rohrstützen	0,69	17,5	1,94	49,3	
T -8T	1/2" Rohrstützen	0,91	23,1	2,15	54,6	

Maße nur zur Information, Änderungen vorbehalten.

## Bestellung

Folgende Endungen sind für die verschiedenen Gehäusematerialien an die Basisteilenummer anzufügen: Edelstahl 316: S316, Kohlenstoffstahl: STEL, Messing: BRAS Beispiel: PV H - 4T - S316