

# Hy-Lok Serie 105

## Hochdruck-Kugelhähne

Katalog Nr. H-105BV-D  
Nov. 2013

### Griff mit farbigem PVC-Überzug

- ermöglicht einfache und schnelle Betätigung mit geringem Drehmoment und 1/4-Umdrehung zum Öffnen und Schließen
- pneumatische Antriebe möglich

### Vorrichtungen zur Tafelbefestigung und zur Abspernung

- sind als Sonderausstattungen erhältlich

### Intern belastete Spindel mit Bund

- verhindert das Herausblasen der Spindel

### Robustes Gehäuse

- optimiert für Hochdruckanwendungen
- in verschiedenen Formen erhältlich, z. B. gerade 2-Wege-Ausführung, 2-Wege-Eckform, 3-Wege-Ausführung mit Eingang unten und 3-Wege-Ausführung mit seitlichem Eingang

### Maximale Bohrung

- minimiert Druckverlust

### Viele verschiedene Endanschlüsse

- zum Beispiel: Hy-Lok Rohrverschraubungen, NPT- und ISO Innen- bzw. Außengewinde

### Schwimmende Kugelkonstruktion

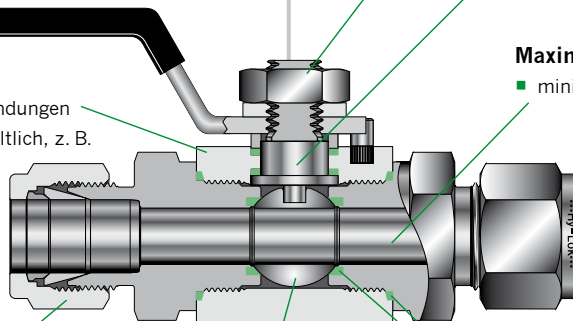
- gewährleistet leckfreie Abspernung bei hohem Druck

### Sitze und Packungen

- sind austauschbar

### Eigenschaften

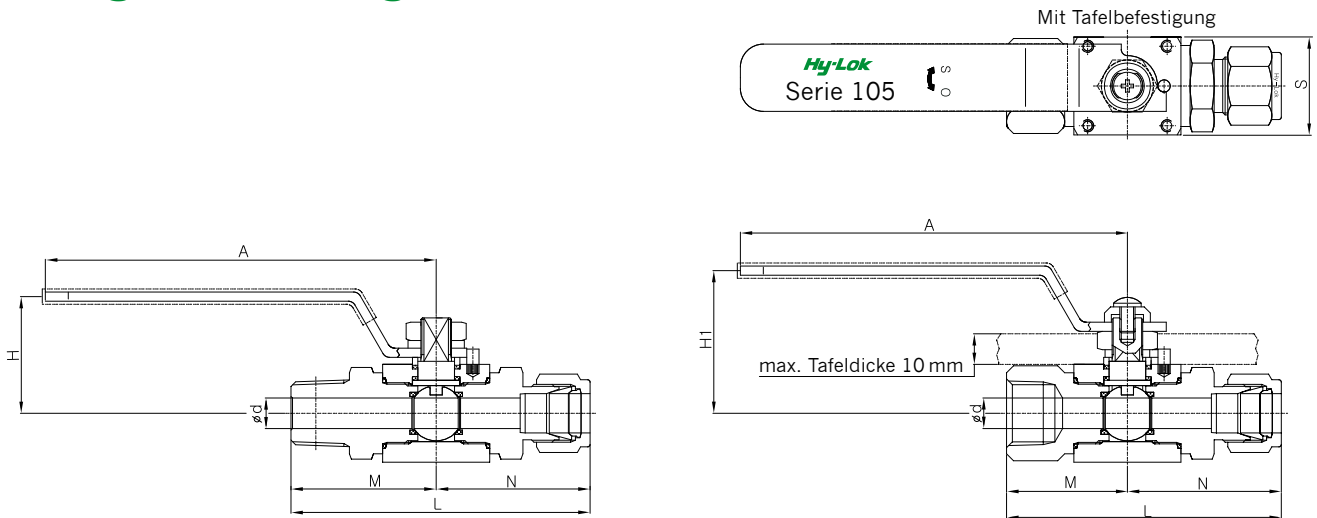
- Druckbereich** bis 690 bar (10.000 psi) bei 21 °C (70 °F)
- Temperaturbereich** von -30 °C bis 130 °C mit PVDF-Sitz oder von -54 °C bis 260 °C mit PEEK-Sitz
- Kompakte Konstruktion**
- Erhältlich in** Edelstahl 316 und Alloy 400
- 100%ige Werkprüfung**



**HY-LOK CORPORATION**

© 1998, 2000, 2001, 2003, 2013 HY-LOK CORPORATION. Alle Rechte vorbehalten.

## 2-Wege-Ausführung

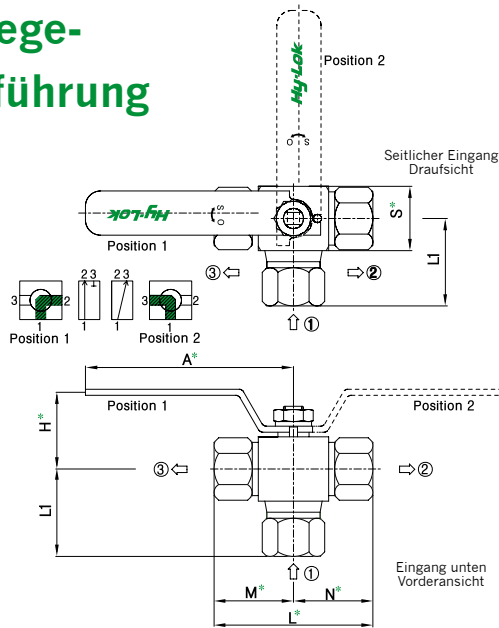


## Abmessungen

Bestellnummer	Bohrung	Cv	Endanschlüsse		d Min.	Abmessungen										
			Ein- und Ausgang			M	N	L	H	A	H <sub>1</sub>	S				
H1B	-H · 4T	10,0	1,2	1/4" Hy-Lok	4,8	45,8	45,8	91,6	38,0	126,5	46,7	32,0				
	-H · 6T		3,7	3/8" Hy-Lok	7,11	47,3	47,3	94,6								
	-H · 8T		7,5	1/2" Hy-Lok	10,0	49,8	49,8	99,6								
	-F · 4N			1/4" NPT Innengewinde		32,0	32,0	64,0								
	-F · 6N			3/8" NPT Innengewinde		35,5	35,5	71,0								
	-F · 8N		1/2" NPT Innengewinde	39,5	39,5	79,0										
	-M · 4N		3,7	1/4" NPT Außengewinde	7,11	42,7	42,7	85,4								
	-M · 6N		7,2	3/8" NPT Außengewinde	9,65	42,7	42,7	85,4								
	-M · 8N		7,5	1/2" NPT Außengewinde	10,0	47,6	47,6	95,2								
H2B	-F · 8N	12,7	10,0	1/2" NPT Innengewinde	12,7	45,0	45,0	90,0	50,8	162,0	60,6	40,0				
	-F · 12N			3/4" NPT Innengewinde		45,0	45,0	90,0								
	-M · 12N			3/4" NPT Außengewinde		52,6	52,6	105,2								
	-H · 10T			5/8" Hy-Lok		55,3	55,3	110,6								
	-H · 12T			3/4" Hy-Lok		55,3	55,3	110,6								
H3B	-F · 12N	19,0	30,0	3/4" NPT Innengewinde	20,0	45,0	45,0	90,0	55,6	162,0	65,6	50,0				
	-F · 16N			1" NPT Innengewinde		49,1	49,1	98,2								
	-H · 12T			3/4" Hy-Lok		15,74	58,3	58,3					116,6			
	-H · 16T			1" Hy-Lok		20,0	64,9	64,9					129,8			
	-M · 12N			3/4" NPT Außengewinde		15,74	57,6	57,6					115,2			
	-M · 16N			1" NPT Außengewinde		20,0	62,4	62,4					124,8			

Alle Maße in mm. Angegebene Abmessungen bei handfest angezogenen Hy-Lok Muttern, sofern zutreffend.

### 3-Wege-Ausführung



Mit \* markierte Maße entsprechen denen des 2-Wege-Ventils.

### Technische Daten

#### Werkstoffe

Beschreibung	Werkstoffgüte/ASTM-Spezifikation	
	Ventilgehäusewerkstoffe	
	316 Edelstahl	Alloy 400
Griff	Edelstahl mit PVC-Überzug	
Kontermutter	Edelstahl mit Scheibe	
Stift	Edelstahl	
Spindel	TP316/A479	N04400/B164
Spindelpackung*	PTFE	
Kugel*	TP316/A479	N04400/B164
Sitze*	PVDF (Standard)	
Endanschluss	TP316/A479	N04400/B164
Anschlussdichtung*	PTFE/FKM	
Gehäuse	TP316/A479	N04400/B164

Mit \* markierte Teile sind mediumberührt. Schmiermittel auf Silikonbasis

#### Griff

- Der Griff ist aus Edelstahl und hat einen blauen PVC-Überzug.
- Andere Farben werden auf Anfrage angeboten.

#### Sauergasanwendungen

- im Sinne der NACE-Norm MR-01-75

#### Prüfung

- Jedes Ventil wird mit Stickstoff bei 69 bar (1000 psi) bis auf eine maximale Leckrate von 0,1 Ncm<sup>3</sup>/min geprüft.
- Die hydrostatische Gehäusedruckprüfung wird mit dem 1,5-fachen Arbeitsdruck durchgeführt.
- Andere Prüfungen werden auf Anfrage angeboten.

### Abmessungen

Bestellnummer	Bohrung	Endanschlüsse		d ↑ Min.	L1
		Ein- und Ausgang			
H1B	10,0	3 * H · 4T	1/4" Hy-Lok	4,8	53,3
		3 * H · 6T	3/8" Hy-Lok	7,11	54,8
		3 * H · 8T	1/2" Hy-Lok	10,0	54,0
		3 * F · 4N	1/4" NPT Innengewinde		36,5
		3 * F · 6N	3/8" NPT Innengewinde		40,0
		3 * F · 8N	1/2" NPT Innengewinde		44,0
H2B	12,7	3 * H · 10T	5/8" Hy-Lok	12,7	65,3
		3 * H · 12T	3/4" Hy-Lok		65,3
		3 * F · 8N	1/2" NPT Innengewinde		49,5
		3 * F · 12N	3/4" NPT Innengewinde		55,0
H3B	19,0	3 * H · 12T	3/4" Hy-Lok	15,74	69,8
		3 * H · 16T	1" Hy-Lok	20,0	69,8
		3 * F · 12N	3/4" NPT Innengewinde	20,0	56,5
		3 * F · 16N	1" NPT Innengewinde		60,6

Alle Maße in mm. Angegebene Abmessungen bei handfest angezogenen Hy-Lok Müttern, sofern zutreffend.

↑ Siehe Maßtabelle auf Seite 2

\* Siehe Bestellinformationen auf Seite 4

### Druck- und Temperaturbemessung

#### Typen H1B

Sitz	Werkstoffe		Druckbemessung bei -65 °F ~ 70 °F (-54 °C ~ 21 °C)	Temperaturbemessung
	Spindel-packung	Anschluss-dichtung		
PVDF (Standard)	PTFE		410 bar (6.000 psi)	-22 °F ~ 265 °F (-30 °C ~ 130 °C)
PCTFE				-22 °F ~ 355 °F (-30 °C ~ 180 °C)
PEEK			690 bar (10.000 psi)	-65 °F ~ 500 °F (-54 °C ~ 260 °C)

#### Typen H2B, H3B

Sitz	Werkstoffe		Druckbemessung bei -10 °F ~ 70 °F (-23 °C ~ 21 °C)	Temperaturbemessung
	Spindel-packung	Anschluss-dichtung		
PVDF (Standard)	PTFE	FKM	340 bar (5.000 psi)	-10 °F ~ 375 °F (-23 °C ~ 191 °C)
PCTFE				
PEEK			410 bar (6.000 psi)	

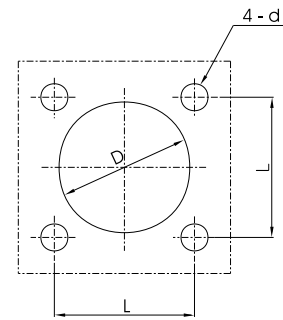
#### Hinweis

- Die oben angegebene Druckbemessung gilt für gerade 2-Wege-Ventile. Für 2-Wege-Eckventile und 3-Wege-Ventile gelten 80 % der oben angegebenen Werte.
- Der oben angegebene Auslegungsdruck ist der maximal zulässige Druck auf den Sitz. Ist der Prüfdruck des Systems höher, muss das Ventil vor und während der Prüfung vollständig geöffnet sein, damit der Sitz nicht beschädigt wird.
- Beim Anschluss von Hy-Lok Verschraubungen an Rohrleitungen muss der Arbeitsdruck der Rohrleitung der Kalkulationswert für den Arbeitsdruck im Gesamtsystem sein.

Tafelmontage

Ventil Typ	Bohrung	d	D	L x L
H1B	10,0	5,0	30,0	26 x 26
H2B	12,7	5,0	38,0	34 x 34
H3B	19,0	5,0	38,0	44 x 44

Alle Maße in mm.



Gewindebohrungen in den Ventilen: M4, Tiefe 6 mm

Drehmoment für Drehgriff (N · m)

Ventil Typ	Bohrung	Arbeitsdruck in psi										
		0	1.000	2.000	3.000	4.000	5.000	6.000	7.000	8.000	9.000	10.000
H1B	10,0	1,6	1,4	1,4	1,6	2,1	2,3	2,7	2,9	3,3	3,7	4,0
H2B	12,7	3,3	2,9	3,8	4,3	5,0	5,2	5,6	-	-	-	-
H3B	19,0	3,2	3,1	4,2	6,5	8,0	8,6	9,6	-	-	-	-

Bestellinformationen

**H1B** Ventiltypkennziffer  
 ■ H1B: 10,0 mm Bohrung  
 ■ H2B: 12,7 mm Bohrung  
 ■ H2B: 19,0 mm Bohrung

**3** Formkennziffer \*  
 ■ ohne: gerade 2-Wege-Ausführung  
 ■ A : 2-Wege-Eckform  
 ■ 3S : 3-Wege-Ausführung mit seitlichem Eingang  
 ■ 3B : 3-Wege-Ausführung mit Eingang unten

**MH** Endanschlusskennziffer  
 ■ H : alle Enden mit Hy-Lok Rohrverschraubung  
 ■ F : alle Enden mit Innengewinde  
 ■ M : alle Enden mit Außengewinde

**8N8T** Größenkennziffer

**PC** Sitzmaterialkennziffer \*  
 ■ ohne: PVDF (Standard)  
 ■ PC : PCTFE  
 ■ PK : PEEK

**M** Tafelbefestigung \*  
 ■ ohne: Standard  
 ■ M : vorhanden

**O** Griff \*  
 ■ ohne: Hebel (Standard)  
 ■ O : Aluminium oval (nur für H1B erhältlich)

**L** Absperrvorrichtung \*  
 ■ ohne: Standard  
 ■ L : abschliessbar

**SOG** Sauerstoffkennziffer \*  
 ■ ohne: Standard  
 ■ SOG : NACE MR-01-75

**S316** Materialkennziffer  
 ■ S316 : 316 Edelstahl  
 ■ MONE: Alloy 400 (Monel)

■ NPT (ISO/BSP)

Gewinde (Zoll)	1/4	3/8	1/2	3/4	1
Kennziffer	4N(R)	6N(R)	8N(R)	12N(R)	16N(R)

■ Rohr

Zölliges Rohr	AD (Zoll)	1/4	3/8	1/2	3/4	1
	Kennziffer	4T	6T	8T	12T	16T
Metrisches Rohr	AD (mm)	6	10	12	20	25
	Kennziffer	6M	10M	12M	20 M	25 M

Hinweis\*: Für Standardteile ist keine Kennziffer erforderlich.  
 Beispiel: H1B-F-6N-S316

**⚠ ACHTUNG**  
 Kugelhähne der Serie 105 dürfen nicht für Erdgasfahrzeuge verwendet werden

Sichere Ventilauswahl

Richtiger Einbau, Materialverträglichkeit, bestimmungsgemäßer Betrieb und Wartung liegen im Verantwortungsbereich des Anwenders. Um einen sicheren Betrieb und optimale Leistung zu erreichen, muss die gesamte Systemauslegung berücksichtigt werden.