

Hy-Lok Serie 105 pneumatisch betätigte Kugelhähne



Beschreibung

Hy-Lok Kugelhähne der Serie 105 sind als komplett montierte Einheit mit pneumatischen Schwenkantrieben erhältlich. Standardmäßig sind sowohl einfach- als auch doppelwirkende Ausführungen und Schwenkwinkel von 90° bzw. 180° lieferbar.

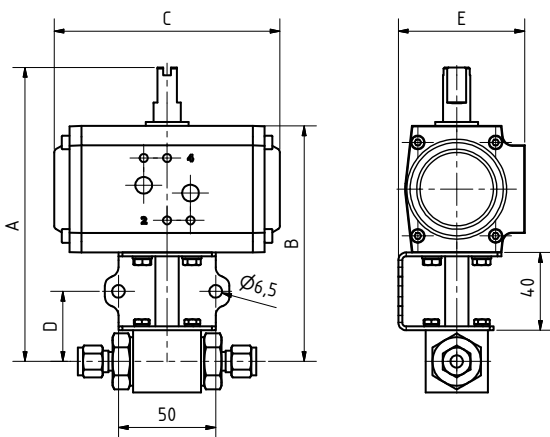
Sonderausführungen für spezielle Anwendungen können wir auf Anfrage konfigurieren.

Technische Daten

- Schwenkwinkel 90°, 180°
- einfachwirkend / doppelwirkend
- Steuerdruck 6 bar
- Temperaturbereich -50°C bis +70°C
- Mechanische Schnittstellen nach ISO 5211 bzw. NAMUR VDI/VDE 3845
- Antriebsaufbau in Durchflussrichtung

Andere Ausführungen auf Anfrage erhältlich

Abmessungen



Kugelhahn Baugröße	Antrieb	Abmessungen (mm)				
		A	B	C	D	E
einfachwirkender Antrieb						
H1B	GTE43	151,0	121,0	116,0	36,0	65,0
H2B	GTE52	164,0	134,0	133,0	40,0	74,0
H3B	GTE63	183,0	153,0	137,0	45,0	79,5
doppelwirkender Antrieb						
H1B	GTD43	151,0	121,0	116,0	36,0	65,0
H2B	GTD43	155,0	125,0	116,0	40,0	70,0
H3B	GTD52	169,0	139,0	133,0	45,0	74,0

Kugelhahn-Abmessungen gemäß Katalog „H-105BV-D“

Achtung:

Pneumatisch betätigte Kugelhähne müssen zum Schutz der Rohrleitung ausreichend abgefangen bzw. befestigt werden!

Bestellinformationen

H1B-H-8M

Art.-Nr.
Kugelhahn

NC

Bezeichner Antrieb

- NC = Federkraft schließend
- NO = Federkraft öffnend
- DA = Doppelwirkend
- SR = Federrückstellend*
- EL = Elektrischer Antrieb*
- AS = Sonderlösung*

X01

Bezeichner Optionen

- ohne = keine Optionen
- X = weitere Optionen

* Suffix 01...n für eindeutige Unterscheidung

* Ausführung gemäß Beschreibung im Artikeltext

Optionen

Rückmeldeeinheiten:

- Endschalterbox mit mechanischen Mikroschaltern
- Endschalterbox mit induktiven Näherungssensoren in 2- und 3-Draht-Ausführung
- Näherungssensitivator IFM IN 5225
- Näherungssensitivator IFM IN 5334

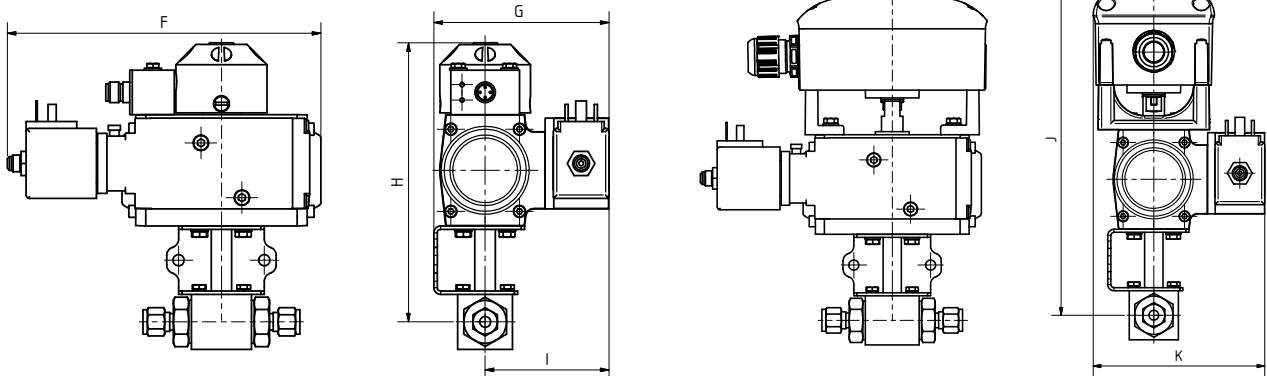
Magnetventile:

- Bürkert Typ 6519 in NAMUR-Ausführung
- 3/2 - 5/2-Wege
- 24V DC, 230V AC, Ex m oder Ex ia
- Schalldämpfer

Andere Ausführungen auf Anfrage erhältlich



Abmessungen mit Optionen



Kugelhahn Baugröße	Antrieb	Abmessungen (mm)					
		F	G	H	I	J	K
einfachwirkender Antrieb							
H1B	GTE43	183,0	102,3	163,0	72,3	228,7	111,8
H2B	GTE52	191,5	111,3	176,0	76,3	241,7	115,8
H3B	GTE63	193,5	116,8	195,0	81,8	260,7	121,3
doppeltwirkender Antrieb							
H1B	GTD43	183,0	102,3	163,0	72,3	228,7	111,8
H2B	GTD43	183,0	107,3	167,0	72,3	232,7	111,8
H3B	GTD52	191,5	111,3	181,0	76,3	246,7	115,8

Für abweichende Ausführungen oder Sonderlösungen, die in diesem Prospekt nicht erwähnt sind, sprechen Sie bitte unsere Mitarbeiter im Vertrieb an!

Bestellinformationen Optionen

M1

Bezeichner Magnetventil

- M1 = Bürkert 6519 24V DC
- M2 = Bürkert 6519 230V AC
- M3 = Bürkert 6519 Ex m 24V UC
- M4 = Bürkert 6519 Ex ia
- MS = Sonderlösung*

R1

Bezeichner Rückmeldung

- R1 = Mikroschalter EPP2M
- R2 = Näherungssensitivator EPP2I
- R3 = offener Aufbau IN5225
- R4 = offener Aufbau IN5334
- RS = Sonderlösung*

* Ausführung gemäß Beschreibung im Artikeltext