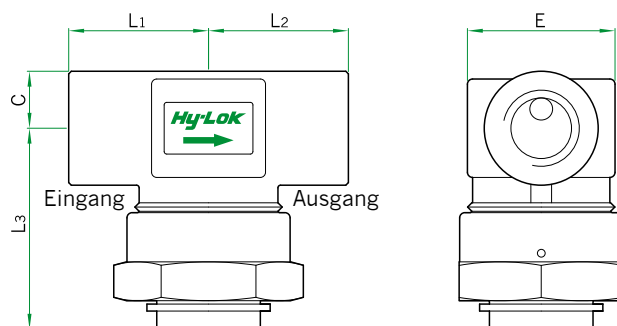
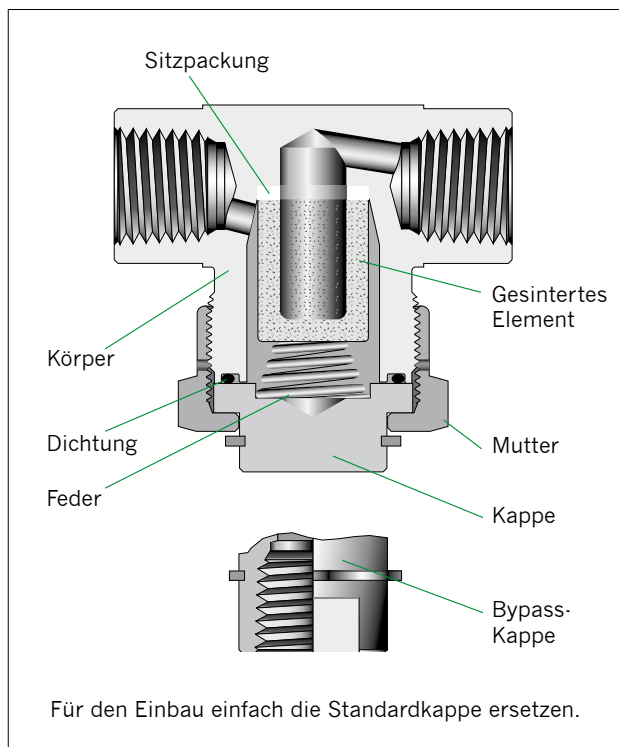


Hy-Lok Serie FT

Mikron-T-Filter



Katalog Nr. H-F100-D
Mai 2010



Abmessungen

Bestellnummer	Bohrung	Endanschlüsse Eingang und Ausgang	Abmessungen				
			L1	L2	L3	C	E
H -4T-	7,1	1/4" Hy-Lok	33,0	33,0	38,8	11,0	28,5
H -6T-		3/8" Hy-Lok	36,2	36,2			
H -8T-		1/2" Hy-Lok	38,7	38,7			
F -2N-		1/8" NPT Innengewinde	25,0	25,0			
M -4N-		1/4" NPT Außengewinde	25,5	25,5	41,0	12,7	
F -4N-		1/4" NPT Innengewinde	27,0	27,0			
F -6N-		3/8" NPT Innengewinde	27,0	27,0			
F -8N-		1/2" NPT Innengewinde	31,0	31,0	44,0	15,8	

Alle Abmessungen in mm.

Eigenschaften

- **Körperwerkstoff Edelstahl 316** standardmäßig
- **Austausch der Filterelemente** ohne Ausbau des Körpers aus der Leitung
- **Kompakte und robuste Konstruktion** mit integrierter Überwurfmutter
- **Fängt Partikel auf und sorgt so für ein reines Medium**

Werkstoffe

Beschreibung	Werkstoff/ASTM-Spezifikation	
Körper	Edelstahl 316 - A479 oder A182	Messing / B16
Kappe	Edelstahl 316 / A479	
Bypass-Kappe		
Mutter		
Gesintertes Element	Edelstahl 316	
Sitzpackung	PTFE	
Dichtung	Viton	
Feder	Edelstahl 302	

Technische Daten

- **Druckbereich:**
6000 psi bei 21 °C (70 °F) in Edelstahlausführung
3000 psi bei 21 °C (70 °F) in Messingausführung
- **Temperaturbereich:**
-51 °C bis 204 °C (-60 °F bis 400 °F)
- **Wirksame Filterfläche:**
11,2 cm² (1,73 Quadratzoll) bei allen Größen

Filterelement und Cv

Nennporengröße des Filterelements	Gefilterte Partikelgröße	Cv
1	1 Mikrometer	0,01
10	10 Mikrometer	0,02
50	50 Mikrometer	0,11
100	100 Mikrometer	0,30
150	150 Mikrometer	0,42

Funktion und Filteraustausch

Das aus gesintertem Edelstahl hergestellte Filterelement weist viele winzig kleine Löcher auf. Partikel, die größer als die Löcher sind, können nicht durch sie hindurch gelangen. Somit entsteht ein reines Medium. Nach einer gewissen Zeit werden die Löcher durch Partikel blockiert und der Druckabfall erhöht sich. Dies hängt vom Gesamtdurchfluss durch die Elemente und die Reinheit des Mediums vor dem Filter ab. Für ein reines Medium mit geringem Druckabfall muss das Element ersetzt werden.



HY-LOK CORPORATION

© 1997, 1998, 2002, 2003, 2010 HY-LOK CORPORATION. Alle Rechte vorbehalten.

Austausch des Filterelements

1. Leitung entleeren, um den Systemdruck zu entlasten.
2. Mutter abschrauben, wobei der Körper mit einem Stützschaubenschlüssel in Position zu halten ist.
3. Mutter, Kappe, Feder und Dichtung zusammen entfernen.
4. Element aus dem Körper nehmen und die Sitzpackung vorsichtig herausziehen. Es ist ratsam, die Sitzpackung und die Dichtung mit zu ersetzen.
5. Metallteile ggf. reinigen.
6. Das neue Element mit einem glatten Werkzeug in die konisch zulaufende Bohrung einsetzen, bis es fest sitzt.
7. Dichtung wieder positionieren.
8. Feder auf die Kappe setzen und die Mutter wieder festziehen.

Ersatzteile

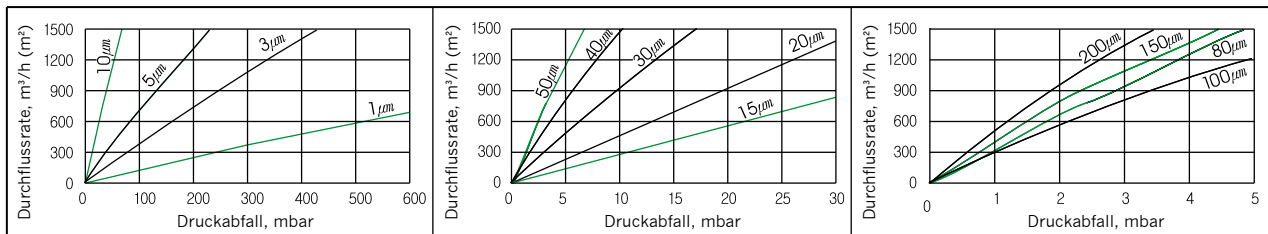
Für die Wartung und die Umrüstung auf Bypass sind die folgenden Ersatzteile erhältlich.

Teilenummer	Beschreibung	Menge pro Packung
KFT-F	Filter	1 Stck.
KFT-P	Sitzpackung	1 Stck.
KFT-S	Dichtung	1 Stck.
KFT-B	Bypass-Kappe	1 Stck.

Bypass-Kappe

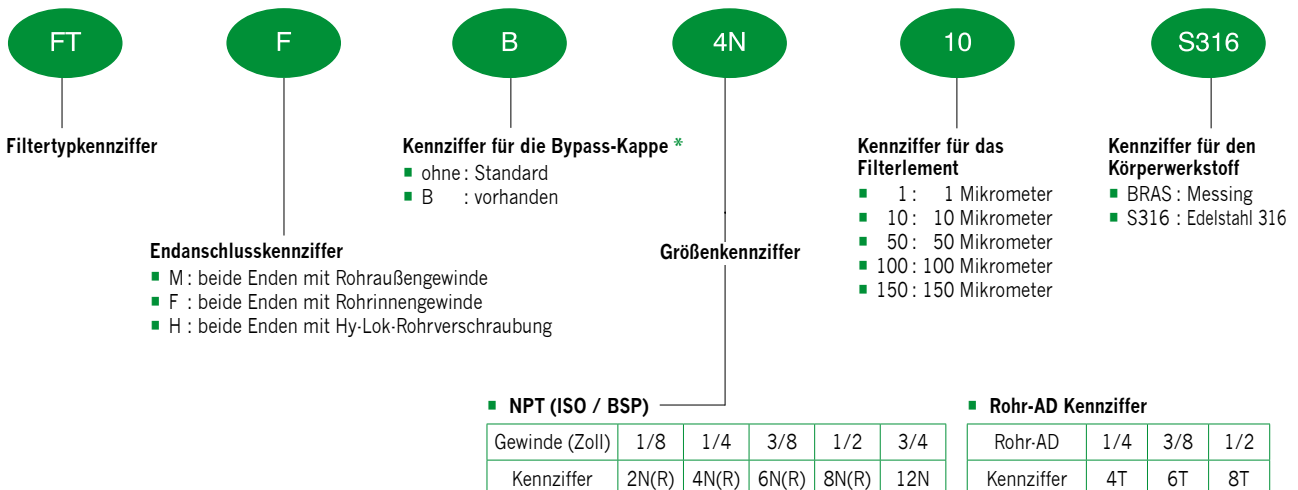
Für die Probenentnahme und die Spülung ist eine Bypass-Kappe mit einem 1/4" NPT Innengewindeanschluss erhältlich.

Druckabfall-Luftdurchfluss-Diagramm



Bitte beachten: Die Durchflussrate oben ist der Koeffizient des Elements in Kubikmeter pro Stunde und Quadratmeter. Um die Durchflussrate des Filters der Serie FT zu erhalten, ist die Durchflussrate im Diagramm abzulesen und dann mit der wirksamen Filterfläche auf der vorherigen Seite zu multiplizieren.

Bestellinformationen



Hinweis *: Für die Standardausführung ist keine Kennziffer erforderlich, z. B. FTF-4N-10-S316.

Sicherheit bei der Ventilauswahl

Richtiger Einbau, Materialverträglichkeit, bestimmungsgemäßer Betrieb und Wartung liegen im Verantwortungsbereich des Anwenders. Um einen sicheren Betrieb und optimale Leistung zu erreichen muss die gesamte Ventilauslegung berücksichtigt werden.