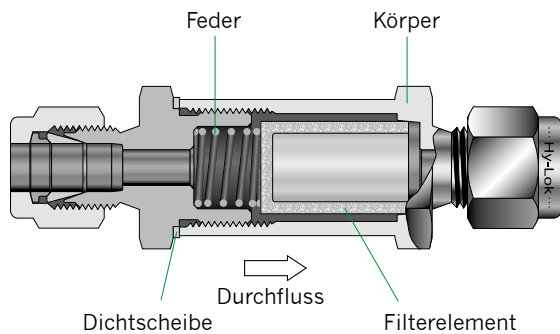


Hy-Lok Serie FI

Micron Inline Filter

Katalog Nr. H-F200-D
März 2004



Eigenschaften

- Filter in Durchgangsform zum Einsatz bei eingeschränkten Platzverhältnissen
- Austauschbares Filterelement
- Fängt Partikel auf und sorgt so für ein reines Medium

Werkstoffe

Beschreibung	Werkstoff/ASTM-Spezifikation	
Körper	Edelstahl 316 / A479	Messing / B16
Feder	Edelstahl 302	
Dichtscheibe	Silberbeschichteter Edelstahl 316 / A240	Aluminium / B209
Filterelemente	Gesinterter Edelstahl 316	

Funktion und Filteraustausch

Das aus gesintertertem Edelstahl hergestellte Filterelement weist viele winzig kleine Poren auf. Partikel, die größer als die Poren sind, können nicht durch sie hindurch gelangen. Somit entsteht ein reines Systemmedium. Nach einer gewissen Zeit werden die Poren durch Partikel blockiert und der Druckabfall erhöht sich. Dies hängt vom Durchfluss durch die Filterelemente und der Reinheit des Mediums vor dem Filter ab. Für ein reines Systemmedium mit geringem Druckabfall muss das Filterelement ersetzt werden.

Durchflussdaten bei 20 °C (70 °F)

Nennporengröße des Elements μm	Eingangsdruck, psi (bar)			Druckabfall, psi (bar)		
	5 (0,34)	10 (0,68)	15 (1,0)	10 (0,68)	50 (3,4)	100 (6,8)
	Luftdurchfluss, NL/min (std in ³ /min)			Wasserdurchfluss, NL/min (std in ³ /min)		
0,5	67,13 (1,1)	103,76 (1,7)	207,49 (3,4)	1,83 (0,03)	9,15 (0,15)	27,46 (0,45)
2	341,75 (5,6)	671,30 (11)	1037,46 (17)	18,30 (0,30)	55,53 (0,91)	91,54 (1,5)
7	854,38 (14)	1525,68 (25)	2074,92 (34)	22,58 (0,37)	67,13 (1,1)	109,85 (1,8)
15	1342,59 (22)	2196,97 (36)	2563,13 (42)	27,46 (0,45)	79,34 (1,3)	128,16 (2,1)
60	2929,30 (48)	3783,67 (62)	4149,84 (68)	34,18 (0,56)	109,85 (1,8)	158,67 (2,6)
90	3112,38 (51)	3783,67 (62)	4454,97 (73)	45,77 (0,75)	109,85 (1,8)	134,26 (2,2)

Technische Daten

Druckbereich: 3000 psi (207 bar) bei 21 °C (70 °F)

Temperaturbereich:

Mit Körper aus Edelstahl: -28 °C bis 482 °C (-20 °F bis 900 °F)
Mit Körper aus Messing: bis 148 °C (300 °F)

Wirksame Filterfläche:

Serie	Wirksame Filterfläche
FI1	3,54 cm ²
FI2	8,39 cm ²
FI3, FI4	12,90 cm ²

Filterelemente

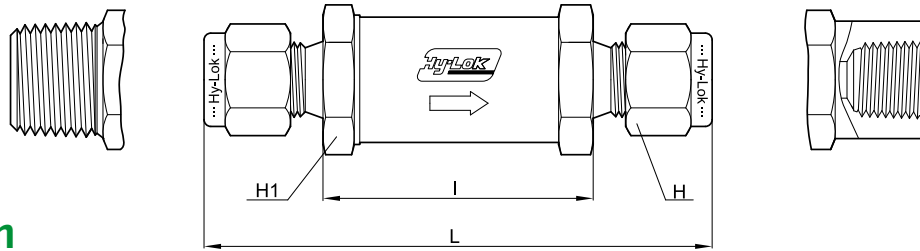
Die Elemente entfernen 95 % der Partikel, die größer als die Nennporengröße sind.

Nennporengröße μm	Porengrößenbereich μm
0,5	0,5 bis 2
2	1 bis 4
7	5 bis 10
15	11 bis 25
60	50 bis 75
90	75 bis 100



HY-LOK CORPORATION

© 1998, 1999, 2000, 2002, 2003, 2004 HY-LOK CORPORATION. Alle Rechte vorbehalten.



Abmessungen

Bestellnummer		Bohrung, Zoll (mm)	Endanschluss		Abmessungen, Zoll (mm)			
Serie	Teilenummer		Eingang	Ausgang	L	I	H	H ₁
FI 1	H - 2T -	0,094 (2,4)	1/8" Hy-Lok	1/8" Hy-Lok	2,35 (59,7)	1,15 (29,2)	7/16 (11,1)	9/16" (14,3)
	M - 2N -		1/8" NPT Außengewinde	1/8" NPT Außengewinde	1,91 (48,6)		-	
	F - 2N -		1/8" NPT Innengewinde	1/8" NPT Innengewinde	2,16 (54,9)		-	
	H - 3M -		3mm Hy-Lok	3mm Hy-Lok	2,38 (60,5)		0,47 (12,0)	
FI 2	H - 4T -	0,187 (4,8)	1/4" Hy-Lok	1/4" Hy-Lok	2,96 (75,2)	1,56 (39,7)	9/16 (14,3)	3/4" (19,0)
	M - 4N -		1/4" NPT Außengewinde	1/4" NPT Außengewinde	2,69 (68,3)		-	
	F - 4N -		1/4" NPT Innengewinde	1/4" NPT Innengewinde	2,87 (72,9)		-	
	H - 6M -		6mm Hy-Lok	6mm Hy-Lok	2,96 (75,2)		0,55 (14,0)	
	H - 8M -		8mm Hy-Lok	8mm Hy-Lok	3,02 (76,64)		0,63 (16,0)	
FI 3	H - 6T -	0,281 (7,1)	3/8" Hy-Lok	3/8" Hy-Lok	3,22 (81,8)	1,70 (43,2)	11/16 (17,4)	1" (25,4)
	M - 6N -		3/8" NPT Außengewinde	3/8" NPT Außengewinde	2,82 (71,6)		-	
	F - 6N -		3/8" NPT Innengewinde	3/8" NPT Innengewinde	3,04 (77,2)		-	
	H - 10M -		10mm Hy-Lok	10mm Hy-Lok	3,34 (84,74)		0,75 (19)	
	H - 12M -		12mm Hy-Lok	12mm Hy-Lok	3,53 (89,57)		0,86 (22)	
FI 4	H - 8T -	0,409 (10,4)	1/2" Hy-Lok	1/2" Hy-Lok	3,42 (86,9)	1,70 (43,2)	7/8 (22,2)	1" (25,4)
	F - 8N -		1/2" NPT	1/2" NPT	3,26 (82,9)	1,76 (44,7)	-	
	H - 10M -		10mm Hy-Lok	10mm Hy-Lok	3,24 (82,2)	1,70 (43,2)	0,75 (19,0)	
	H - 16M -		16mm Hy-Lok	16mm Hy-Lok	3,60 (91,5)	1,76 (47,7)	0,98 (25)	

Angegebene Abmessungen bei handfest angezogenen Hy-Lok Muttern, sofern zutreffend.

Bestellinformationen

FI

Serienkennziffer

- FI 1: Bohrung 0,094 (2,4)
- FI 2: Bohrung 0,187 (4,8)
- FI 3: Bohrung 0,281 (7,1)
- FI 4: Bohrung 0,409 (10,4)

F

Endanschlusskennziffer

- H: Hy-Lok Rohrverschraubung
- M: Rohraußengewinde
- F: Innenrohrgewinde

4N

Größenkennziffer

15

Filterelement Kennziffer

- 05: 0,5 Mikrometer
- 2: 2 Mikrometer
- 7: 7 Mikrometer
- 15: 15 Mikrometer
- 60: 60 Mikrometer
- 90: 90 Mikrometer

S316

Kennziffer für den Körperwerkstoff

- S316: Edelstahl 316
- BRAS: Messing

■ **NPT (ISO/BSP)**

Gewinde (Zoll)	1/8	1/4	3/8	1/2	3/4
Kennziffer	2N(R)	4N(R)	6N(R)	8N(R)	12N

■ **Rohr-AD Kennziffer**

Zoll	Rohr-AD	1/8	1/4	3/8	1/2
	Kennziffer		2	4	6
Rohr	Rohr-AD	3mm	6mm	10mm	12mm
	Kennziffer		3M	6M	10M

Sicherheit bei der Ventilauswahl

Richtiger Einbau, Materialverträglichkeit, bestimmungsgemäßer Betrieb und Wartung liegen im Verantwortungsbereich des Anwenders. Um einen sicheren Betrieb und optimale Leistung zu erreichen muss die gesamte Ventilauslegung berücksichtigt werden.