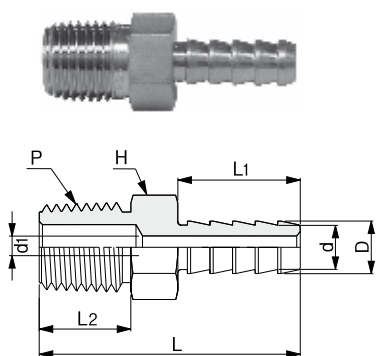


Hy-Lok Schlauchverbinder

Katalog Nr. H-HC100-D
Jan. 2016

- Hy-Lok Schlauchverbinder für die schnelle und einfache Installation von Schläuchen aus weichem Kunststoff oder Gummi
- Wiederverwendbar
- Edelstahl 316 oder Messing

Schlauchanschluss mit NPT Außengewinde



Metrische Größen

Bestellnummer	Schlauchgröße	P NPT	d1 min.	d	D	Schlüsselweite H	L	L1	L2
H-HCM 4M-4N	4	1/4	2,4	4	5,1	14,2	36,8	15	14,2
H-HCM 6M-2N	6	1/8	4,8	6	7,3	11,1	37,2	20	9,7
H-HCM 6M-4N	6	1/4	4,8	6	7,3	14,2	41,8	20	14,2
H-HCM 6M-6N	6	3/8	4,8	6	7,3	17,4	42,1	20	14,2
H-HCM 6M-8N	6	1/2	4,8	6	7,3	22,2	47	20	19,1
H-HCM 8M-4N	8	1/4	6	8	9,6	14,2	43,8	22	14,2
H-HCM10M-4N	10	1/4	8	9,9	11,9	14,2	43,9	22,1	14,2
H-HCM10M-6N	10	3/8	8	9,9	11,9	17,4	44,2	22,1	14,2
H-HCM10M-8N	10	1/2	8	9,9	11,9	22,2	49,8	22,1	19,1
H-HCM12M-4N	12	1/4	9,1	9,9	11,9	14,2	45,7	23,9	14,2
H-HCM12M-6N	12	3/8	9,1	11,6	14,2	17,4	46	23,9	14,2
H-HCM12M-8N	12	1/2	9,1	11,6	14,2	22,2	51,6	23,9	19,1

Zöllige Größen

Bestellnummer	Schlauchgröße	P NPT	d1 min.	d	D	Schlüsselweite H	L	L1	L2
H-HCM 2- 2N	1/8	1/8	2	3,0	3,8	11,1	27,4	10,2	9,7
H-HCM 2- 4N	1/8	1/4	2	3,0	3,8	14,2	32	10,2	14,2
H-HCM 3- 2N	3/16	1/8	3	4,8	5,8	11,1	32,3	15	9,7
H-HCM 3- 4N	3/16	1/4	3	4,8	5,8	14,2	36,8	15	14,2
H-HCM 4- 2N	1/4	1/8	4,8	6,4	7,6	11,1	37,3	20,1	9,7
H-HCM 4- 4N	1/4	1/4	4,8	6,4	7,6	14,2	41,9	20,1	14,2
H-HCM 4- 6N	1/4	3/8	4,8	6,4	7,6	17,4	42,2	20,1	14,2
H-HCM 4- 8N	1/4	1/2	4,8	6,4	7,6	22,2	47	20,1	19,1
H-HCM 5- 2N	5/16	1/8	4,8	7,4	9,4	11,1	39,4	22,1	9,7
H-HCM 5- 4N	5/16	1/4	4,8	7,4	9,4	14,2	43,9	22,1	14,2
H-HCM 5- 6N	5/16	3/8	4,8	7,4	9,4	17,4	44,2	22,1	14,2
H-HCM 5- 8N	5/16	1/2	4,8	7,4	9,4	22,2	49,8	22,1	19,1
H-HCM 6- 4N	3/8	1/4	7,6	9,4	11,4	14,2	43,9	22,1	14,2
H-HCM 6- 6N	3/8	3/8	7,6	9,4	11,4	17,4	44,2	22,1	14,2
H-HCM 6- 8N	3/8	1/2	7,6	9,4	11,4	22,2	49,8	22,1	19,1
H-HCM 8- 4N	1/2	1/4	9,6	12,6	15,2	17,4	45,7	23,9	14,2
H-HCM 8- 6N	1/2	3/8	9,6	12,6	15,2	17,4	46	23,9	14,2
H-HCM 8- 8N	1/2	1/2	9,6	12,6	15,2	22,2	51,6	23,9	19,1
H-HCM10- 8N	5/8	1/2	11,9	17,2	19,1	26,9	54,4	26,7	19,1
H-HCM10-12N	5/8	3/4	11,9	17,2	19,1	26,9	54,4	26,7	19,1
H-HCM12- 8N	3/4	1/2	16	21,0	22,9	26,9	54,4	26,7	19,1
H-HCM12-12N	3/4	3/4	16	21,0	22,9	26,9	54,4	26,7	19,1
H-HCM12-16N	3/4	1	16	21,0	22,9	34,9	61,7	26,7	23,9
H-HCM16-12N	1	3/4	22,4	25,2	30,5	31,7	60,4	30,2	19,1
H-HCM16-16N	1	1	22,4	25,2	30,5	34,9	65,2	30,2	23,9

Schlauchanschluss mit kegeligen ISO Außengewinden

Zöllige Größen (ISO 7/1)

Bestellnummer	Schlauchgröße	P ISO-Rohrgröße	d1 min.	d	D	Schlüsselweite H	L	L1	L2
H-HCM4-2R	1/4	1/8	4,8	6,4	7,6	11,1	37,3	20,1	9,7
H-HCM4-4R	1/4	1/4	4,8	6,4	7,6	14,2	41,9	20,1	14,2
H-HCM4-6R	1/4	3/8	4,8	6,4	7,6	17,4	42,2	20,1	14,2
H-HCM6-4R	3/8	1/4	7,6	9,4	11,4	14,2	43,9	22,1	14,2
H-HCM6-6R	3/8	3/8	7,6	9,4	11,4	17,4	44,2	22,1	14,2
H-HCM6-8R	3/8	1/2	7,6	9,4	11,4	22,2	49,8	22,1	19,1
H-HCM8-8R	1/2	1/2	9,6	12,6	15,2	22,2	51,6	23,9	19,1

Alle Abmessungen in mm. Maße nur zur Information, Änderungen vorbehalten.

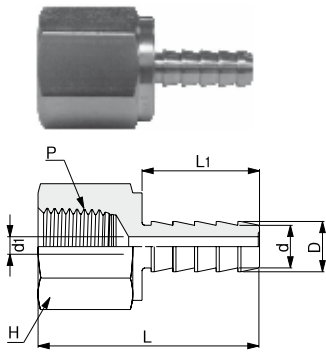


HY-LOK CORPORATION

© 2003, 2015, 2016 HY-LOK CORPORATION. Alle Rechte vorbehalten.

Schlauchverbinder

Schlauchanschluss mit NPT Innengewinde



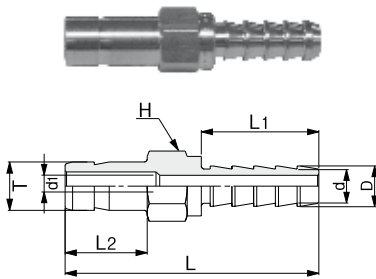
Metrische Größen

Bestellnummer	Schlauchgröße	P NPT	d ₁ min.	d	D	Schlüsselweite H	L	L ₁
H-HCF 6M-2N	6	1/8	4,8	6	7,3	14,2	37,3	20
H-HCF 6M-4N	6	1/4	4,8	6	7,3	19,1	41,7	20
H-HCF 6M-6N	6	3/8	4,8	6	7,3	22,2	43,4	20
H-HCF10M-4N	10	1/4	8	9,9	11,9	19,1	42,9	22,1
H-HCF10M-6N	10	3/8	8	9,9	11,9	22,2	45,2	22,1
H-HCF10M-8N	10	1/2	8	9,9	11,9	26,9	51,6	22,1
H-HCF12M-8N	12	1/2	9,1	11,6	14,2	26,9	54,1	23,9

Zöllige Größen

Bestellnummer	Schlauchgröße	P NPT	d ₁ min.	d	D	Schlüsselweite H	L	L ₁
H-HCF2-2N	1/8	1/8	2	3	3,8	14,2	28,2	10,2
H-HCF2-4N	1/8	1/4	2	3	3,8	19,1	32	10,2
H-HCF3-2N	3/16	1/8	3	4,8	5,8	14,2	32,8	15
H-HCF3-4N	3/16	1/4	3	4,8	5,8	19,1	36,6	15
H-HCF4-2N	1/4	1/2	4,8	6,4	7,6	14,2	37,3	20,1
H-HCF4-4N	1/4	1/4	4,8	6,4	7,6	19,1	41,7	20,1
H-HCF4-6N	1/4	3/8	4,8	6,4	7,6	22,2	43,4	20,1
H-HCF5-4N	5/16	1/4	4,8	7,4	9,4	19,1	43,9	22,1
H-HCF5-6N	5/16	3/8	4,8	7,4	9,4	22,2	46,2	22,1
H-HCF6-4N	3/8	1/4	7,6	9,4	11,4	19,1	42,9	22,1
H-HCF6-6N	3/8	3/8	7,6	9,4	11,4	22,2	45,2	22,1
H-HCF6-8N	3/8	1/2	7,6	9,4	11,4	26,9	51,6	22,1
H-HCF8-8N	1/2	1/2	9,6	12,6	15,2	26,9	54,1	23,9

Schlauchanschluss mit Rohrstutzen



Metrische Größen

Bestellnummer	Schlauchgröße	Rohrgröße T	d ₁ min.	d	D	Schlüsselweite H	L	L ₁	L ₂
H-HCT 6M- 6M	6	6	4,1	6,1	7,3	11,1	46,5	20	15,8
H-HCT10M-10M	10	10	6	8,5	10	14	53	25	17,5
H-HCT12M-12M	12	12	9,1	11,6	14,2	17	57,7	23,9	24

Zöllige Größen

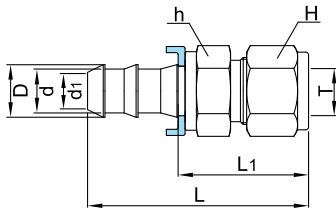
Bestellnummer	Schlauchgröße	Rohrgröße T	d ₁ min.	d	D	Schlüsselweite H	L	L ₁	L ₂
H-HCT 2- 2	1/8	1/8	2	3	3,8	7,9	34,3	10,2	13,5
H-HCT 2- 4	1/8	1/4	2	3	3,8	9,5	36,6	10,2	16
H-HCT 4- 4	1/4	1/4	4,8	6,4	7,6	11,1	46,5	20,1	16
H-HCT 4- 6	1/4	3/8	4,8	6,4	7,6	11,1	48,3	20,1	17,5
H-HCT 4- 6M	1/4	6mm	4,8	6,4	7,6	11,1	47,2	20,1	15,8
H-HCT 5- 4	5/16	1/4	4,8	7,4	9,4	11,1	48,5	22,1	16
H-HCT 6- 6	3/8	3/8	7,6	9,4	11,4	14,2	50,3	22,1	17,5
H-HCT 6- 8	3/8	1/2	7,6	9,4	11,4	15,8	55,9	22,1	24
H-HCT 8- 6	1/2	3/8	9,6	12,6	15,2	17,4	52,1	23,9	17,5
H-HCT 8- 8	1/2	1/2	9,6	12,6	15,2	17,4	57,7	23,9	24
H-HCT12-12	3/4	3/4	14,7	18,9	22,9	26,9	62	26,7	24,9

Alle Abmessungen in mm. Maße nur zur Information, Änderungen vorbehalten.

Schlauchadapter für Push-On-Schläuche

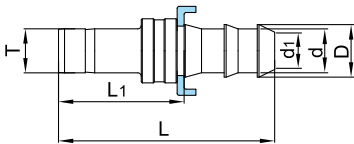
- Einfache Montage
- Wiederverwendbar
- Keine Spezialwerkzeuge erforderlich
- Hy-Lok Rohradapter
- Zeit- und kostensparend

Schlauchanschluss mit Rohrverschraubung



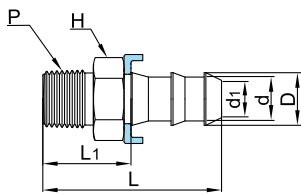
Bestellnummer	Schlauchgröße	Rohr-AD T	d ₁	d	D	Schlüsselweite		L	L ₁
						H	h		
H-POHC4-4	1/4	1/4	4,0	6,35	8,7	14,3	12,7	44,2	25,4
H-POHC6-6	3/8	3/8	6,9	9,4	11,8	17,5	15,9	49,3	27,7
H-POHC8-8	1/2	1/2	9,6	12,6	15,1	22,2	20,6	57,2	31

Schlauchadapter mit Rohrstützen



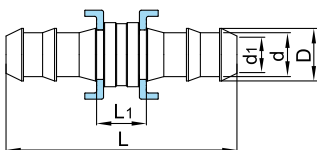
Bestellnummer	Schlauchgröße	Rohr-AD T	d ₁	d	D	L	L ₁
H-POTA 4- 4	1/4	1/4	4,0	6,4	8,7	48,5	29,2
H-POTA 6- 6	3/8	3/8	6,9	9,4	11,8	51,3	29,2
H-POTA 8- 8	1/2	1/2	9,6	12,6	15,1	61,5	34,9
H-POTA12-12	3/4	3/4	15,0	17,9	21,1	79,8	37,6
H-POTA 4- 6M	1/4	6mm	4,0	6,4	8,7	48,5	29,2
H-POTA 4- 8M	1/4	8mm	4,0	6,4	8,7	49,8	29,2
H-POTA 6- 8M	3/8	8mm	6,9	9,4	11,8	50,4	30
H-POTA 6-10M	3/8	10mm	6,9	9,4	11,8	51,3	29,2
H-POTA 8-12M	1/2	12mm	9,6	12,6	15,1	61,5	34,8
H-POTA12-18M	3/4	18mm	15,0	17,9	21,1	79,8	37,6

Schlauchadapter mit Außengewinde



Bestellnummer	Schlauchgröße	P NPT/ISO Rohrgewinde	d ₁	d	D	Schlüsselweite H	L	L ₁
H-POMA 4- 4N(R)	1/4	1/4	4,0	6,4	8,7	14,2	42,6	23,4
H-POMA 6- 4N(R)	3/8	1/4	6,9	9,4	11,8	17,4	45,7	23,6
H-POMA 6- 6N(R)	3/8	3/8	6,9	9,4	11,8	17,4	45,7	23,6
H-POMA 8- 8N(R)	1/2	1/2	9,6	12,6	15,1	22,2	55,6	29,2
H-POMA12-12N(R)	3/4	3/4	15,5	17,9	21,1	28,5	71,4	29,5

Schlauchverbinder



Bestellnummer	Schlauchgröße	L	d ₁	d	D	L ₁
H-POU- 4	1/4	52,6	4,0	6,4	8,7	14
H-POU- 6	3/8	57,2	6,9	9,4	11,8	13,2
H-POU- 8	1/2	66,3	9,6	12,6	15,1	13,2
H-POU-12	3/4	97,3	15,0	17,9	21,1	13,2

Alle Abmessungen in mm. Maße nur zur Information, Änderungen vorbehalten.

