

# Hy-Lok Serie RP

## Ventile mit geradem Durchgang



Katalog Nr. H-RP100-D  
Feb. 2015

### Robuster Knebelgriff

- aus gesintertem Edelstahl

### Spindelgewinde

- verhindert Partikelansammlung und sorgt für lange Standzeit
- befindet sich oberhalb der Packung, um Fluidkontamination zu verhindern

### Sicherungsstift

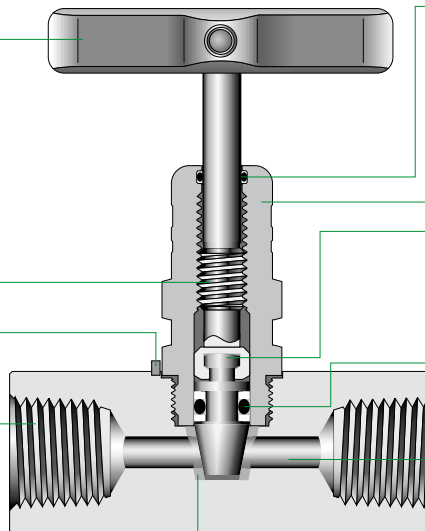
- verhindert die unbeabsichtigte Demontage

### Viele verschiedene Endanschlüsse

- z. B. NPT Außen- und Innengewinde, ISO/BSP Außen- und Innengewinde, Hy-Lok Rohrverschraubungen mit Innengewinde

### POM-Kegelsitz

- Standard für einfachen Austausch
- PEEK optional verfügbar



### Integrierte Dichtung

- verhindert das Eindringen von Fremdkörpern in das Betätigungs-gewinde

### Schalttafelbefestigung

- als Sonderausstattung erhältlich

### Nicht mitdrehende Spindelspitze

- gewährleistet die formschlüssige Abdichtung und minimiert Sitzverschleiß

### FKM-O-Ring mit Stützring

- gehört zur Standardausstattung

### Bohrung im geraden Durchflusspfad

- gewährleistet max. Cv

## Eigenschaften

- **Druckbereich** bis 6000 psi bei 38 °C (100 °F)
- **Manometeranschluss** als Sonderausstattung erhältlich
- **Gehäuse** aus Edelstahl 316 Standard
- **Sauergasausführung** erhältlich
- **100%ige Werkprüfung**

## Temperatur- und Druckbereich

Sitzmaterial	Temperaturbereich	Druckbereich bei 38 °C (100 °F)	Druckbereich bei Höchsttemperatur
POM (Standard)	-29 °C ~ 121 °C (-20 °F ~ 250 °F)	413 bar (6.000 psi)	1.000 psi bei 121 °C (250 °F)
PEEK (optional)	-29 °C ~ 204 °C (-20 °F ~ 400 °F)	413 bar (6.000 psi)	1.000 psi bei 204 °C (400 °F)

## Werkstoffe

Beschreibung	Werkstoff/ASTM-Spezifikation
Gehäuse	SS316 / A479 oder A276
Ventilhals	
Spindel	
Spitze	
Sitz	POM (Standard)
O-Ring	FKM (Standard)
Knebelgriff	Edelstahl
Absperrplatte	Edelstahl

## Ersatzsitz

erhältlich für Wartung, siehe unten

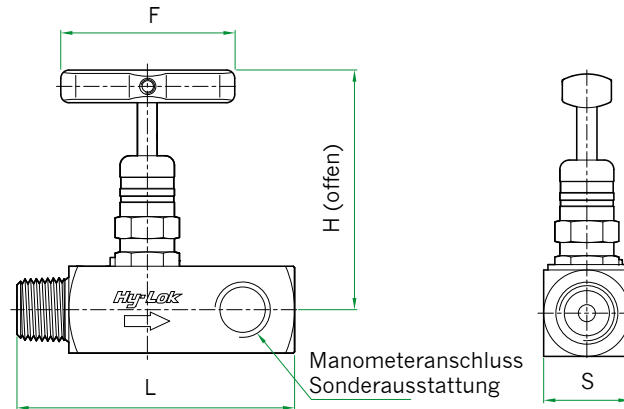
Teilenummer	Sitzmaterial	Menge/Packung
RPV - * - DS	POM-Sitz	1 Stck.
RPV - * - PK	PEEK-Sitz	1 Stck.

**Hinweis** \*: für Endanschluss- und Größenkennziffer z. B. RPV-MF8N-PK, (siehe Bestellinformationen)



# HY-LOK CORPORATION

© 1998, 1999, 2002, 2015 HY-LOK CORPORATION. Alle Rechte vorbehalten.

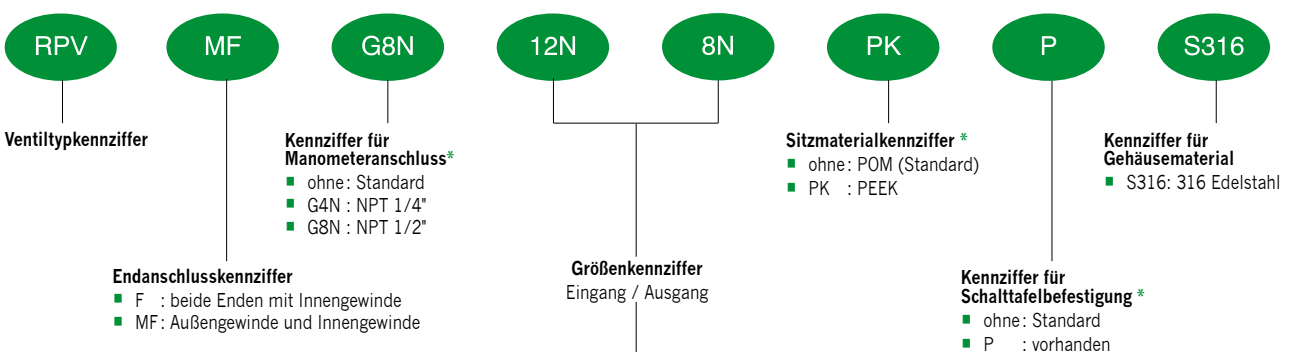


## Abmessungen

Bestellnummer	Bohrung	Cv	Endanschlüsse		Abmessungen				
			Eingang	Ausgang	L	S	F	H	
RPV	F -4N	6,3 (0,25)	1,77	1/4" NPT Innengewinde		62,0 (2,44)	25,4 (1,00)	60 (2,36)	95,4 (3,75)
	MF -4N			1/4" NPT Außengewinde	1/4" NPT Innengewinde	74,0 (2,91)			
	F -8N			1/2" NPT Innengewinde		84,0 (3,31)	32,0 (1,26)		97,5 (3,34)
	MF -8N			1/2" NPT Außengewinde	1/2" NPT Innengewinde	90,0 (3,54)			
	MF -12N8N			3/4" NPT Außengewinde	1/2" NPT Innengewinde				

Alle Abmessungen in mm (Zoll) und nur zur Information. Änderungen vorbehalten.

## Bestellinformationen



■ **NPT (ISO/BSP)**

Gewinde (Zoll)	1/4	1/2	3/4
Kennziffer	4N (R)	8N (R)	12N (R)

**Hinweis** \*: Für die Standardausführung ist keine Kennziffer notwendig.  
 Beispiel RPV MF-12N 8N-S316

### Sichere Ventilauswahl

Richtiger Einbau, Materialverträglichkeit, bestimmungsgemäßer Betrieb und Wartung liegen im Verantwortungsbereich des Anwenders. Um einen sicheren Betrieb und optimale Leistung zu erreichen, muss die gesamte Systemauslegung berücksichtigt werden.